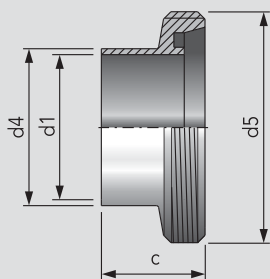


S-Gewindestutzen SC, DIN 11851, lang

manchon fileté à souder long

M-2010

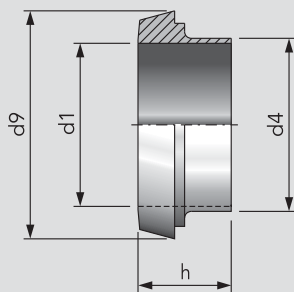


DN	d1	d4	d5	c	kg
10	10	13	Rd 28× $\frac{1}{8}$	21	0,03
15	16	19	Rd 34× $\frac{1}{8}$	21	0,04
20	20	23	Rd 44× $\frac{1}{8}$	24	0,08
25	26	29	Rd 52× $\frac{1}{8}$	29	0,11
32	32	35	Rd 58× $\frac{1}{8}$	32	0,13
40	38	41	Rd 65× $\frac{1}{8}$	33	0,16
50	50	53	Rd 78× $\frac{1}{8}$	35	0,21
65	66	70	Rd 95× $\frac{1}{8}$	40	0,34
80	81	85	Rd 110× $\frac{1}{4}$	45	0,51
100	100	104	Rd 130× $\frac{1}{4}$	54	0,62
125	125	129	Rd 160× $\frac{1}{4}$	46	0,95
150	150	154	Rd 190× $\frac{1}{4}$	50	1,67

S-Kegelstutzen SD, DIN 11851, lang

manchon conique à souder long

M-2011

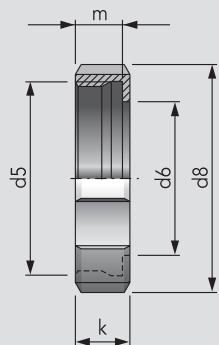


DN	d1	d4	d9	h	kg
10	10	13	22	17	0,02
15	16	19	28	17	0,03
20	20	23	36	18	0,05
25	26	29	44	22	0,08
32	32	35	50	25	0,11
40	38	41	56	26	0,12
50	50	53	68	28	0,18
65	66	70	86	32	0,29
80	81	85	100	37	0,35
100	100	104	121	44	0,57
125	125	129	150	34	0,76
150	150	154	176	37	1,01

Nutmutter F, DIN 11851

écrou cannelé

M-2003

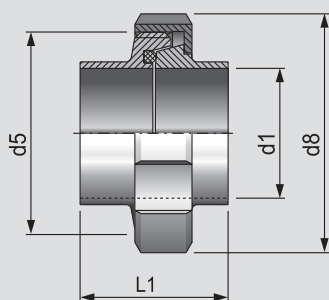


DN	Zoll	d5	d6	d8	k	m	kg
10		Rd 28× $\frac{1}{8}$	19	38	18	15	0,07
15		Rd 34× $\frac{1}{8}$	25	44	18	15	0,08
20		Rd 44× $\frac{1}{8}$	31	54	20	17	0,13
25	1"	Rd 52× $\frac{1}{8}$	36	63	21	18	0,17
32	1 $\frac{1}{4}$ "	Rd 58× $\frac{1}{8}$	42	70	21	18	0,20
40	1 $\frac{1}{2}$ "	Rd 65× $\frac{1}{8}$	49	78	21	18	0,24
50	2"	Rd 78× $\frac{1}{8}$	62	92	22	19	0,37
65	2 $\frac{1}{2}$ "	Rd 95× $\frac{1}{8}$	80	112	25	21	0,53
	3"	Rd 104× $\frac{1}{4}$	94	127	29	25	0,74
80		Rd 110× $\frac{1}{4}$	94	127	29	25	0,74
100	4"	Rd 130× $\frac{1}{4}$	115	148	31	26	0,98
125		Rd 160× $\frac{1}{4}$	138	178	35	30	1,43
150		Rd 190× $\frac{1}{4}$	164	210	40	34	2,18

S-Rohrverschraubung, DIN 11851, mit Perbunandichtung/NBR

raccord union à souder long avec joint en perbunan

M-2012



DN	d1	d5	d8	L1	PN	kg
10	10	Rd 28× $\frac{1}{8}$	38	34	40 bar	0,12
15	16	Rd 34× $\frac{1}{8}$	44	34	40 bar	0,16
20	20	Rd 44× $\frac{1}{8}$	54	36	40 bar	0,26
25	26	Rd 52× $\frac{1}{8}$	63	45	40 bar	0,36
32	32	Rd 58× $\frac{1}{8}$	70	51	40 bar	0,43
40	38	Rd 65× $\frac{1}{8}$	78	53	40 bar	0,53
50	50	Rd 78× $\frac{1}{8}$	92	57	25 bar	0,72
65	66	Rd 95× $\frac{1}{8}$	112	65	25 bar	1,16
80	81	Rd 110× $\frac{1}{4}$	127	75	25 bar	1,59
100	100	Rd 130× $\frac{1}{4}$	148	89	25 bar	2,18
125	125	Rd 160× $\frac{1}{4}$	178	70	16 bar	3,14
150	150	Rd 190× $\frac{1}{4}$	210	76	16 bar	4,85

Lieferung unmontiert / livraison non montée

S-Gewindestutzen SC, DIN 11851, lang

manchon fileté à souder long

DN	AISI 304L blank / blanc		AISI 316L blank / blanc	
	Art.-Nr.	CHF	Art.-Nr.	CHF
10	2010010050-G020	6.20	2010010050-G040	7.90
15	2010015050-G020	6.80	2010015050-G040	8.90
20	2010020050-G020	8.50	2010020050-G040	11.20
25	2010025050-G020	8.00	2010025050-G040	11.30
32	2010032050-G020	8.80	2010032050-G040	11.40
40	2010040050-G020	9.10	2010040050-G040	11.60
50	2010050050-G020	10.30	2010050050-G040	13.40
65	2010065050-G020	15.20	2010065050-G040	19.80
80	2010080050-G020	24.10	2010080050-G040	31.60
100	2010100050-G020	35.80	2010100050-G040	46.70
125	2010125050-G020	63.50	2010125050-G040	82.60
150	2010150050-G020	94.30	2010150050-G040	122.60

S-Kegelstutzen SD, DIN 11851, lang

manchon conique à souder long

DN	AISI 304L blank / blanc		AISI 316L blank / blanc	
	Art.-Nr.	CHF	Art.-Nr.	CHF
10	2011010050-G020	3.40	2011010050-G040	4.30
15	2011015050-G020	3.60	2011015050-G040	4.70
20	2011020050-G020	4.90	2011020050-G040	6.50
25	2011025050-G020	5.20	2011025050-G040	6.70
32	2011032050-G020	6.10	2011032050-G040	7.90
40	2011040050-G020	6.80	2011040050-G040	8.80
50	2011050050-G020	7.90	2011050050-G040	10.30
65	2011065050-G020	10.90	2011065050-G040	14.30
80	2011080050-G020	16.20	2011080050-G040	21.00
100	2011100050-G020	26.20	2011100050-G040	34.00
125	2011125050-G020	47.40	2011125050-G040	61.70
150	2011150050-G020	89.40	2011150050-G040	116.40

Nutmutter F, DIN 11851

écrou cannelé

DN	Zoll	AISI 304L poliert / poli		AISI 304L - Zollabmessungen, poliert dimensions en pouces, poli		AISI 316L poliert / poli	
		Art.-Nr.	CHF	Art.-Nr.	CHF	Art.-Nr.	CHF
10		2003010000-G021	7.40			2003010000-041	11.00
15		2003015000-G021	7.90			2003015000-041	11.80
20		2003020000-G021	8.60			2003020000-041	12.80
25	1"	2003025000-G021	8.90	2003025000-G021	8.90	2003025000-041	12.80
32	1¼"	2003032000-G021	9.40	2003032000-G021	9.40	2003032000-041	14.00
40	1½"	2003040000-G021	9.70	2003040000-G021	9.70	2003040000-041	14.50
50	2"	2003050000-G021	10.40	2003050000-G021	10.40	2003050000-041	15.60
65	2½"	2003065000-G021	15.70	2003065000-G021	15.70	2003065000-041	23.60
	3"			2003080300-021	26.60		
80		2003080000-G021	24.20			2003080000-041	36.00
100	4"	2003100000-G021	33.40	2003100000-G021	33.40	2003100000-041	49.60
125		2003125000-G021	68.60				
150		2003150000-G021	120.70				

S-Rohrverschraubung, DIN 11851, mit Perbunandichtung/NBR

raccord union à souder long avec joint en perbunan

DN	AISI 304L blank / blanc		AISI 316L (Nutmutter / écrou AISI 304L) poliert / poli	
	Art.-Nr.	CHF	Art.-Nr.	CHF
10	2012010050-G020	17.40	2012010050-G040	20.00
15	2012015050-G020	18.70	2012015050-G040	21.90
20	2012020050-G020	22.40	2012020050-G040	26.70
25	2012025050-G020	22.60	2012025050-G040	27.40
32	2012032050-G020	24.80	2012032050-G040	29.20
40	2012040050-G020	26.20	2012040050-G040	30.70
50	2012050050-G020	29.20	2012050050-G040	34.70
65	2012065050-G020	42.50	2012065050-G040	50.50
80	2012080050-G020	65.60	2012080050-G040	77.90
100	2012100050-G020	96.20	2012100050-G040	114.90
125	2012125050-G020	180.80	2012125050-G040	214.20
150	2012150050-G020	306.00	2012150050-G040	361.30