


Gewindefittings korrosionsbeständig

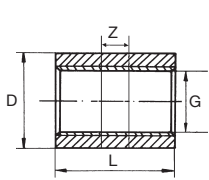
Werkstoff 1.4307 / ASTM 304L, V2A
1.4404 / ASTM 316L, V4A
1.4408, V4A

R-201

Muffe
Manchon

G Zoll pouce	CHF / Stk CHF / pce 1.4307	CHF / Stk CHF / pce 1.4404	L mm	D mm	⊘ mm
1/8		3.20	17	14	3
1/4	3.30	3.90	25	18,5	5
3/8	3.60	4.30	26	21,5	6
1/2	4.30	5.-	34	26,5	8
3/4	5.40	6.10	36	31,8	6
1	7.80	9.10	43	39,5	9
1 1/4	10.70	12.40	48	48,3	10
1 1/2	14.20	16.60	48	54,5	10
2	21.20	24.80	56	66,3	8
2 1/2		45.50	65	82	11
3		53.10	71	95	11
4		95.60	85	122	13
5		270.60	92	150	12
6		325.60	92	180	-



Muffen R-201 mit **NPT**-Gewinde von 1/4–2" ab Lager lieferbar.
Preise auf Anfrage.


Manchons R-201 avec filetage **NPT** de 1/4–2" livrable de notre stock.
Prix sur demande.

Accessoires tubulaires en acier inoxydable

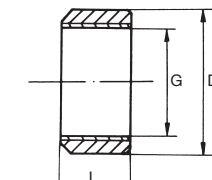
Matière 1.4307 / ASTM 304L, V2A
1.4404 / ASTM 316L, V4A
1.4408, V4A

R-203

Halbmuffe
Demi-manchon

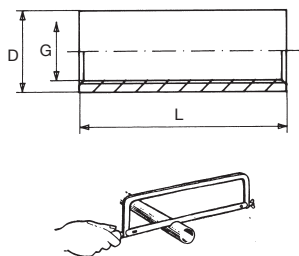



G Zoll pouce	CHF / Stk CHF / pce 1.4307	CHF / Stk CHF / pce 1.4404	L mm	D mm
1/8		3.10	10	14
1/4	2.90	3.30	11	18,5
3/8	3.10	3.50	12	21,5
1/2	3.20	3.50	15	26,5
3/4	3.90	4.50	17	31,8
1	6.20	7.40	19,5	39,5
1 1/4	8.60	9.90	22	48,3
1 1/2	10.50	12.-	22	54,5
2	15.70	18.-	26	66,3
2 1/2		33.10	30,5	82
3		48.10	34	95
4		89.20	39	122



R-402

Spezial-Muffe, Gewinde durchgehend
Manchon **spécial**, filetage femelle traversant

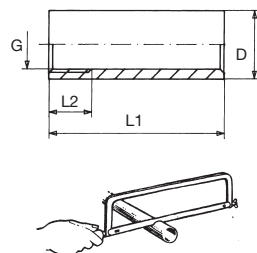


«D» siehe R-201 / «D» voir R-201

G Zoll pouce	CHF / Stk / pce 1.4404				
	L, Länge / longueur mm				
	50	60	70	80	96
1/8	12.-	12.90			
1/4	10.-	11.20			
3/8	10.-	11.20	12.70	13.80	
1/2	9.60	10.80	12.30	13.40	15.40
3/4	12.-	13.40	15.40	17.20	19.90
1		16.60	18.50	20.20	23.50
1 1/4			39.10	42.70	49.10
1 1/2			43.20	47.90	54.60
2					59.30
2 1/2	L = 130 mm	121.-			
3	L = 142 mm	161.-			

R-408

Spezial-Anschweissmuffe, einseitig Innengewinde
Manchon **spécial** à souder, filetage intérieur d'un côté



«D» siehe R-201 / «D» voir R-201

G Zoll pouce	CHF / Stk / pce 1.4404					L2 mm
	L, Länge / longueur mm					
	80	100	120	150	200	
1/4	11.40	12.-	14.-			11
3/8	10.90	11.70	13.40			12
1/2	11.70	13.20	15.40	18.80	24.50	15
3/4	15.-	16.70	19.90	24.20		17
1	18.80	21.30	23.70	28.50	36.50	20
1 1/4		34.-	39.60			22
1 1/2		41.10	47.70			22
2		54.20	61.40			26
2 1/2			141.90			31
3			165.-			34