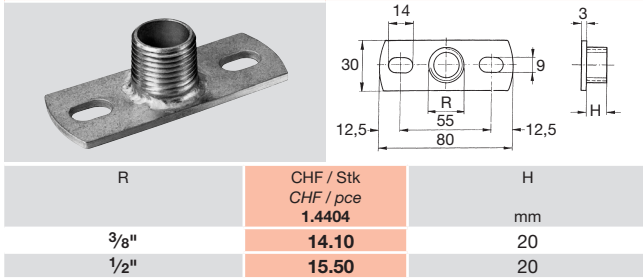


R-173-LA

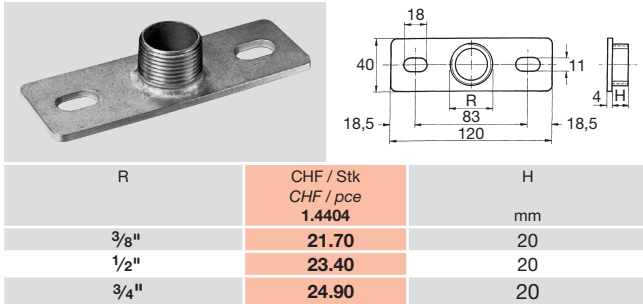
2-Loch **leichte** Grundplatte zu Rohrklammer /
Plaque de fixation **légère** à 2 trous, pour R-172, R-174, R-176



R	CHF / Stk CHF / pce 1.4404	H
3/8"	14.10	20
1/2"	15.50	20

R-173-NA

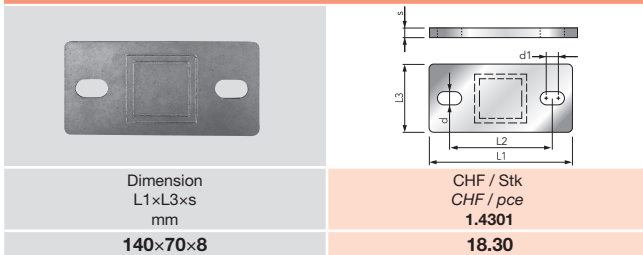
2-Loch Grundplatte zu Rohrklammer R-172, R-174, R-176
Plaque de fixation à 2 trous, pour R-172, R-174, R-176



R	CHF / Stk CHF / pce 1.4404	H
3/8"	21.70	20
1/2"	23.40	20
3/4"	24.90	20

R-173-SO

2-Loch **schwere** Grundplatte, **ohne** Muffe
Plaque de fixation **massive, sans manchon**, à 2 trous

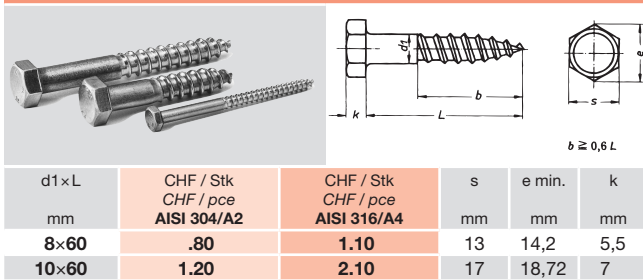


Dimension L1 x L3 x s mm	CHF / Stk CHF / pce 1.4301
140 x 70 x 8	18.30

eingravierte Linien für Positionierung des Rohres: 50x50 und 40x40 mm
lignes gravées pour le positionnement des tubes 50x50 und 40x40 mm

R-571

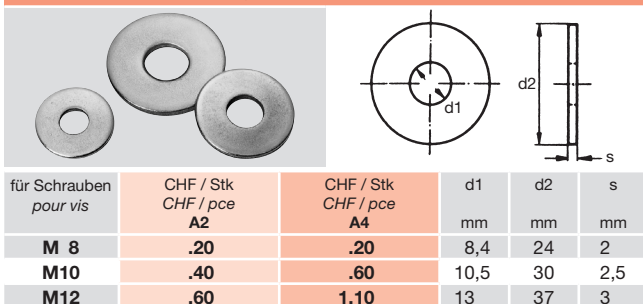
Sechskantholzschrauben, DIN 571
Vis à bois à tête six pans, DIN 571



d1 x L	CHF / Stk CHF / pce AISI 304/A2	CHF / Stk CHF / pce AISI 316/A4	s	e min.	k
8 x 60	.80	1.10	13	14,2	5,5
10 x 60	1.20	2.10	17	18,72	7

R-199

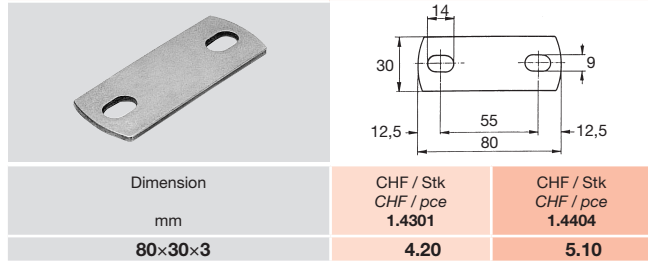
Scheiben ohne Fase, DIN 9021
Rondelle sans chanfrein, DIN 9021



für Schrauben pour vis	CHF / Stk CHF / pce A2	CHF / Stk CHF / pce A4	d1	d2	s
M 8	.20	.20	8,4	24	2
M10	.40	.60	10,5	30	2,5
M12	.60	1.10	13	37	3

R-173-LO

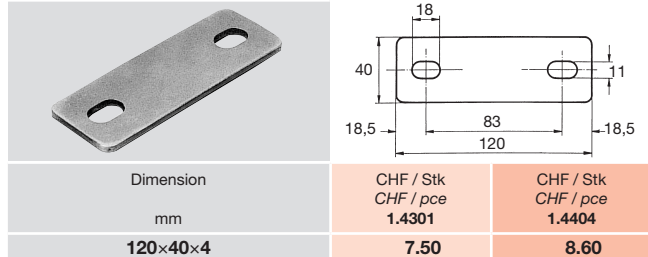
2-Loch **leichte** Grundplatte, **ohne** Muffe
Plaque de fixation **légère, sans manchon**, à 2 trous



Dimension mm	CHF / Stk CHF / pce 1.4301	CHF / Stk CHF / pce 1.4404
80 x 30 x 3	4.20	5.10

R-173-NO

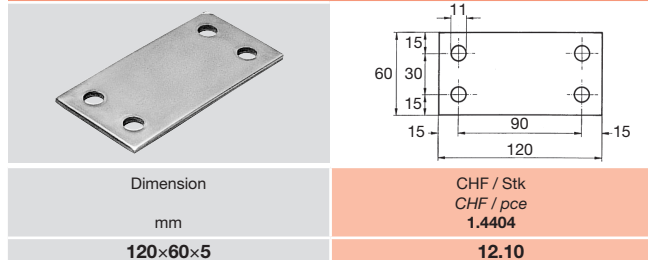
2-Loch Grundplatte, **ohne** Muffe
Plaque de fixation **sans manchon**, à 2 trous



Dimension mm	CHF / Stk CHF / pce 1.4301	CHF / Stk CHF / pce 1.4404
120 x 40 x 4	7.50	8.60

R-173-4LO

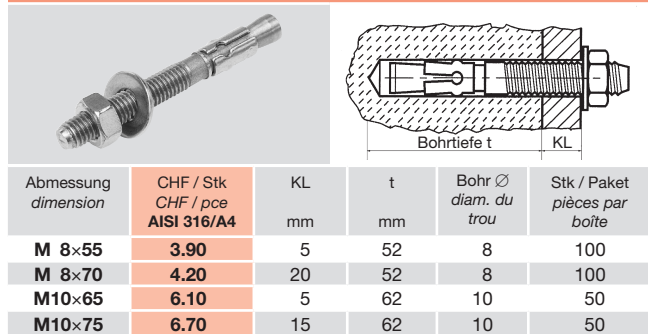
4-Loch Grundplatte, **ohne** Muffe
Plaque de fixation **sans manchon**, à 4 trous



Dimension mm	CHF / Stk CHF / pce 1.4404
120 x 60 x 5	12.10

R-573

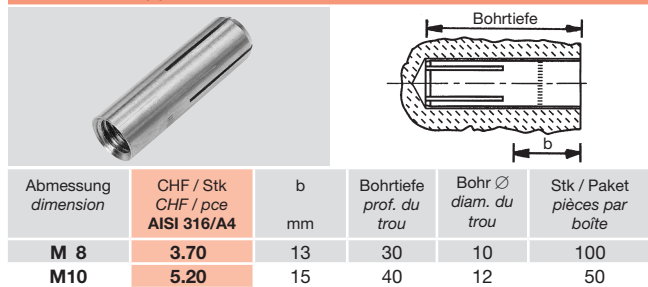
Bolzenanker, kompl. mit Scheibe und Sechskantmutter
Goujon d'ancrage, compl. avec rondelle et écrou six pans



Abmessung dimension	CHF / Stk CHF / pce AISI 316/A4	KL	t	Bohr Ø diam. du trou	Stk / Paket pièces par boîte
M 8 x 55	3.90	5	52	8	100
M 8 x 70	4.20	20	52	8	100
M10 x 65	6.10	5	62	10	50
M10 x 75	6.70	15	62	10	50

R-574

Einschlaganker
Douille de frappe



Abmessung dimension	CHF / Stk CHF / pce AISI 316/A4	b	Bohrtiefe prof. du trou	Bohr Ø diam. du trou	Stk / Paket pièces par boîte
M 8	3.70	13	30	10	100
M10	5.20	15	40	12	50